

## TR62BL

### Victoria

#### SMEG ELITE

Centre de cuisson, 60 cm, esthétique victoria, noir, double four, chaleur tournante  
Classe énergétique A A

EAN13: 8017709210625

Plan de cuisson :

4 brûleurs gaz dont:

Arrière gauche : 1,80 kW

**Avant gauche ultra-rapide : 4,20 kW**

Arrière droit : 1,80 kW

Avant droit : 1,00 kW

Puissance nominale gaz : 8,80 kW

#### Grilles en fonte

Chapeaux de brûleurs émaillés fonte

Allumage électronique intégré aux manettes

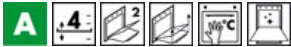
Sécurité **thermocouples** rapides

Brûleurs réglés au gaz naturel

Injecteurs gaz butane/propane fournis

Cuvette anti-débordement

#### Four principal électrique chaleur tournante, easy-to-clean



Programmateur électronique début et fin de cuisson

Thermostat réglable de 50° à 245°C

#### Chaleur tournante

**Volume net 61 litres, brut 68 litres**

Supports latéraux en métal

4 niveaux de cuisson

Dimensions nettes cavité :

(H x L x P) : 316 x 444 x 425 mm

Eclairage 1 lampe

Porte tempérée double vitre

Consommation d'énergie en convection forcée: 0,79 kW/h

#### Four secondaire statique



Thermostat réglable 50° à 245°

**Volume net 36 litres, brut 41 litres**

Dimensions nettes cavité :

(H x L x P) : 169 x 440 x 443 mm

**Supports latéraux en métal**

Eclairage 1 lampe

**Ventilation forcée de refroidissement**



Puissance gril fort : 2,70kW

Consommation d'énergie en convection naturelle: 0,74 kW/h

Dossieret noir, côtés et plinthe anthracite

Puissance nominale électrique: 5,50 kW

**Accessoires :**

**1 kit rails télescopiques à sortie partielle**

3 grilles

2 lèchefrites (profondeur 40 mm) avec grille intégrée

**Support pour WOK en fonte**

## Fonctions

---



Four principal



Four auxiliaire

## Options

---

- **BGTR9** - Grille viande en fonte
- **TPKTR9** - Plaque Teppan Yaki

## Versions

---

- **TR62P** - Centre de cuisson, Crème



## Four principal



### **Turbine + Résistances circulaire (cuisson chaleur tournante):**

Pour la cuisson d'aliments différents sur plusieurs niveaux à la condition qu'ils demandent la même température et le même type de cuisson. La circulation d'air chaud assure une répartition de la chaleur instantanée et uniforme. Par exemple, on pourra faire cuire en même temps du poisson, des légumes et des gâteaux sans aucun mélange d'odeurs et de goûts.

## Four auxiliaire



### **Résistances sole (cuisson finale):**

La chaleur provenant uniquement du bas permet de compléter la cuisson des aliments qui demandent une température de base plus élevée, sans conséquences sur leur coloration. Idéale pour tartes sucrées ou salées et pizza.



### **Résistances voûte + sole (cuisson traditionnelle):**

La chaleur provenant simultanément du haut et du bas permet de cuire n'importe quel type d'aliment. La cuisson traditionnelle, appelée aussi statique ou convectionnelle, est indiquée pour cuire un seul plat à la fois. Idéale pour rôtis de tout type, pain, tarte; elle est aussi particulièrement indiquée pour les viandes grasses comme l'oie ou le canard.



### **Résistances grill central (gril moyen):**

Cette fonction permet un rayonnement de chaleur plus limité et est particulièrement indiqué pour griller des petites portions d'aliments comme des brochettes ou des légumes : poivrons, courgettes ou aubergines.



### **Résistances grill large (gril fort):**

En sélectionnant cette fonction, la chaleur qui provient du serpentin supérieur de forte puissance permet d'obtenir de très bonnes grillades. La combinaison avec le tournebroche (selon le modèle) donne aussi une coloration uniforme en fin de cuisson. Idéale pour griller une grande portion d'aliment comme un roastbeef ou un gigot.



## TR62BL

Victoria

Cuisinière

type de plan: Gaz

4

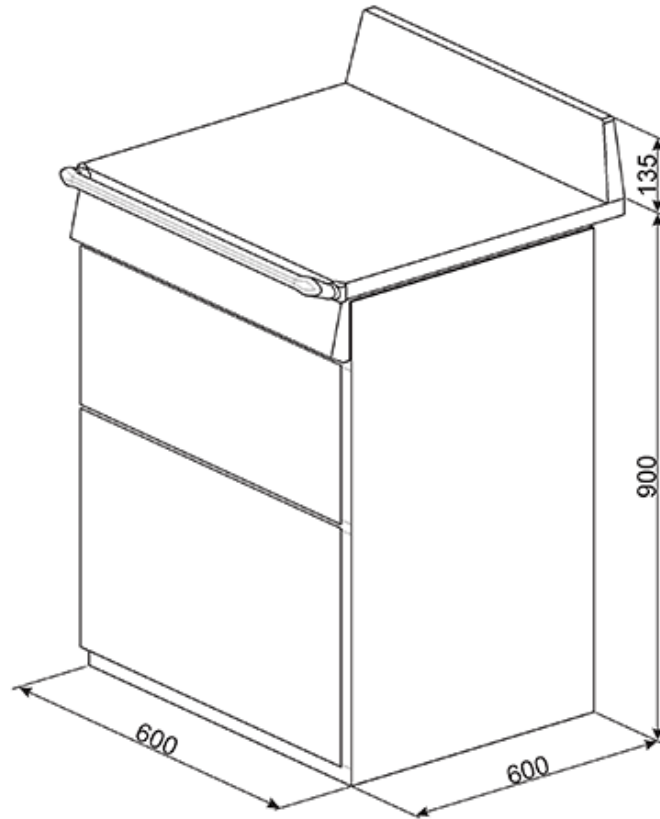
Double cavité

type de four: double four

60 cm

noir

classe énergétique AA



SMEG France  
9, Rue Linus Carl Pauling  
CS 80548  
76131 MONT SAINT AIGNAN Cedex  
Tél.: +33 (0)2 35 12 14 14  
Fax : +33 (0)2 35 60 70 77