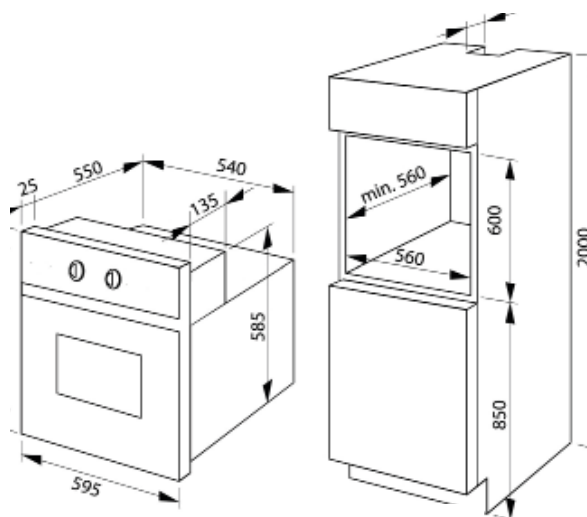


# AO2007X

FOUR MULTIFONCTION  
PYROLYSE

INOX

EAN : 3260449046398



## CARACTÉRISTIQUES GÉNÉRALES

Mode de cuisson Nettoyage	Four multifonction Chaleur tournante Pyrolyse + vapeur
Volume de la cavité	65 L
Modes de cuisson	10
Programmateur	Semi-sensitif Ts
Classe énergétique	A
Puissance totale	3,2 kW
Porte	4 verres (porte froide)

## ÉQUIPEMENTS - FOUR

Porte plein verre et sérigraphie contre-porte
Gradins fil compatible au lave-vaisselle
1 lèchefrite anti-adhérent
1 grille
Éclairage

## DIMENSIONS - POIDS

Emballé (H x L x P)	67 x 64,8 x 68,8 cm
Déballé (H x L x P)	59,5 x 57,5 x 59,5 cm
Brut	44 kg
Net	40 kg



PYROLYSE



SÉRIGRAPHIE  
CONTRE-PORTE



NETTOYAGE  
VAPEUR



LÈCHEFRITE



PORTE  
4 VERRES



CLASSE A