

## TABLE DE CUISSON KM 7464 FR

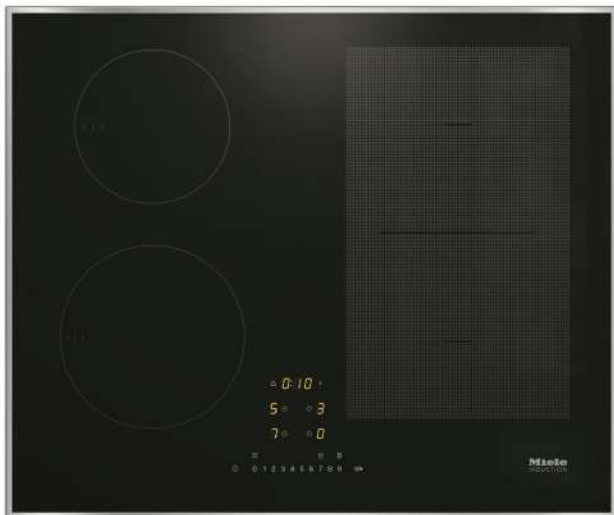


Table de cuisson à induction largeur 62,6 cm

Cadre Inox fin haut

Commande ComfortSelect - Affichage ambré  
Verre vitrocéramique noir - Sérigraphie LightPrint

4 zones de cuisson dont 1 zone modulable PowerFlex  
9 à 17 puissance programmes

Zone avant gauche : Ø 140 - 190 mm, max. 2500 W  
Puissance max. avec TwinBooster : 3000 W

Zone arrière gauche : Ø 100 - 160 mm, max. 1700 W  
Puissance max. avec TwinBooster : 2200 W

Zone PowerFlex : 230 x 150 mm, max. 3000 W  
Puissance max. avec TwinBooster : 3650 W

Zone Bridge PowerFlex : 230 x 390 mm, max. 4800 W  
Puissance max. avec TwinBooster : 7300 W

### Informations logistiques

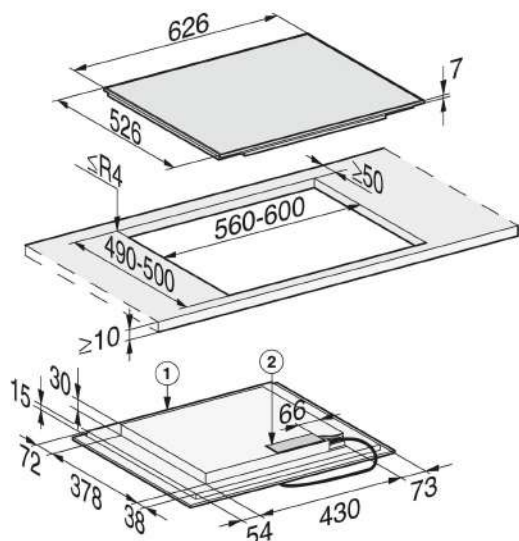
Code EAN : 4002516149422  
Code SAP : 11126520  
Dim. nettes (HxLxP) : 52 x 626 x 526 mm  
Dim. brutes (HxLxP) : 129 x 740 x 648 mm  
Poids brut : 12,08 kg / Poids net : 10,7 kg  
Dim. palette (HxLxP) : x80x120 cm  
Lieu de fabrication : Allemagne  
Code douanier : 85166050  
Alimentation électrique : 230 V - 50 Hz

Accès direct aux niveaux de puissances  
Reconnaissance permanente des récipients  
Fonction Booster et TwinBooster  
4 Minuteurs  
Fonction Stop&Go  
Fonction mémoire 10 sec  
Maintien au chaud (65°C)  
7 niveaux de sécurité  
Equipée Con@ctivity 3.0 et Miele@home

Encastrement 56 x 49 cm  
Branchement monophasé - Puissance 7,3 kW

Durée de disponibilité des pièces détachées : 11 ans

### Bandeau de Commande



La puissance de nos tables de cuisson à induction permet une montée en température extrêmement rapide. Faire bouillir une grande quantité d'eau rapidement devient un jeu d'enfant.



Cet appareil a été testé pour vous assurer la plus grande satisfaction. Il a subi des tests équivalents à une durée d'utilisation de 20 ans.



Nos tables de cuisson sont fabriquées dans notre usine allemande de Amsberg avec la plus grande attention.