

BDIS161E0Q

Lave-vaisselle | | 45 cm | 11 couverts | E | 47 dB(A) | 8.7 | 6 programmes | |



Capacité 11 couverts

Bénéficiez d'une grande capacité dans un espace réduit. Ce lave-vaisselle gain de place (45 cm) peut laver jusqu'à 11 couverts. Vous gagnez ainsi de l'espace dans votre cuisine, tout en profitant d'une capacité optimale.



Moteur ProSmart Inverter

Pour un appareil fiable et silencieux

Ce moteur à induction est plus robuste et silencieux. Grâce à sa conception sans balais, les frottements et les échauffements sont réduits ce qui lui garantit une plus grande longévité, mais également une meilleure efficacité de lavage.



Tiroir à couverts pleine largeur

Du rangement supplémentaire pour vos couverts

Le tiroir à couverts vous permet d'y placer des couverts additionnels afin de vous faire gagner un maximum de place et laver plus de vaisselle en une seule fois.



AqualIntense 45cm

Éliminez toutes les salissures

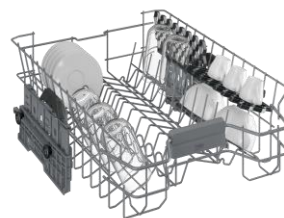
Avec l'option AqualIntense et son bras de lavage supplémentaire, obtenez de meilleurs résultats de lavage grâce à une pression d'eau plus forte.



Pièces détachées disponibles pendant 12 ans

Un appareil réparable

Beko s'engage à conserver les pièces détachées de cet appareil pendant 12 ans, à compter de la première date d'achat par les consommateurs.



BDIS161E0Q

Lave-vaisselle | 45 cm | 11 couverts | E | 47 dB(A) | 8.7 | 6 programmes | |



INFORMATIONS

Séries	b300
Famille de produit	Lave-vaisselle
Taille du produit	45 cm
Origine de fabrication	Turquie
Code EAN	869084245060

CARACTÉRISTIQUES

Matière de la cuve	Inox
Type de moteur	Moteur à induction
Capteur de salissure	Oui
Matière du Filtre	Inox
Système de séchage	Statique
Adoucisseur d'eau	Oui
Poids de porte supporté (kg)	2,5 - 5,5
Type de fixation de porte	Oui, Standard
Pieds arrières réglables de l'avant	Oui
Indicateur de liquide de rinçage	Oui
Indicateur de sel	Oui

PERFORMANCES

Nombre de couverts	11
Consommation d'eau (litres)	8,7
Niveau sonore dB(A)	47
Classe de séchage	A
Cons. d'énergie par cycle (kWh)	0,805
Classe d'efficacité énergétique	E
Cons. d'énergie pour 100 cycles (kwh)	81
Durée prog. de référence (h:min)	03:59
Classe de perception sonore	C

PROGRAMMES

Nombre de programmes	6
Programme 1	Eco 50°
Programme 2	Auto 45-65°
Programme 3	Intensif 70°
Programme 4	Quick&Shine 58°
Programme 5	Soin Verres
Programme 6	Express

FONCTIONS

Option 1	HygieneIntense
Option 2	AquaIntense
Départ différé	3-6-9h
Temoin de fonctionnement LedSpot	Oui

PANIER & ACCESSOIRES

Nombre de bras de lavage	3
Tiroir à couverts	Oui, Standard
Panier supérieur Réglable	Sur 3 positions, même chargé
Nombre de clayettes à tasses	2
Picots rabattables panier inférieur	2
Poignée sur panier inférieur	Poignée plastique
Poignée sur panier supérieur	Poignée plastique
Panier à couverts	Slim, nomade
Couleur des paniers	Gris
Bras de lavage supérieur	Douchette

DESIGN

Plateforme	Poseidon
Bandeau	Symboles
Couleur du bandeau	Noir mat
Type d'afficheur	Ecran LED

DIMENSIONS & LOGISTIQUE

Largeur sans emballage (cm)	44,8
Hauteur sans emballage (cm)	81,8
Profondeur sans emballage (cm)	55
Profondeur porte ouverte	115 cm
Poids sans emballage (kg)	30,3
Largeur avec emballage (cm)	49,4
Hauteur avec emballage (cm)	85,9
Profondeur avec emballage (cm)	66,1
Poids avec emballage (kg)	32,8
Nomenclature	84221100
Livraison en 40	144
Livraison en 40 ForkLift	144
Livraison en 40 HC ForkLift	212

RESPECT DE L'ENVIRONNEMENT

Disponibilité des pièces détachées	12 ans
Indice de réparabilité	7,9
Notice en papier recyclé	Oui
Produit composé de plastique recyclé	Oui



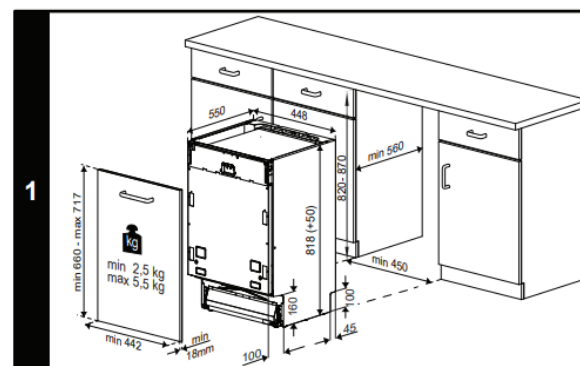
Beko BDIS161E0Q 7648007335



81 kWh / 100

11 X 8,7 L

3:59 47dB ABCD



Beko s'engage à conserver toutes les pièces détachées de cet appareil pendant 12 ans à compter de la date d'achat. BEKO France – Visuels non contractuels, informations sujettes à modifications. 26/03/2024 - V15

Suivez notre actualité sur le site beko.fr et sur

