

iQ300 HB573ABR0 Inox Four encastrable



Gain de temps grâce au préchauffage.

- ✓ Préchauffage rapide : votre four atteint plus rapidement la température souhaitée.
- ✓ Email anthracite : haute qualité pour un nettoyage facile.
- ✓ Le nettoyage pyrolyse : le système automatique pour un nettoyage sans effort.
- ✓ 10 programmes automatiques pour un résultat de cuisson parfait.

Équipement

Données techniques

Couleur de la façade : Inox
 Type de construction : Encastrable
 Système de nettoyage intégré : Pyrolyse
 Niche d'encastrement (mm) : 585 x 560 x 550
 Dimensions du produit (mm) : 595 x 594 x 548
 Dimensions du produit emballé (mm) : 675 x 660 x 690
 Matériau du bandeau : Verre
 Matériau de la porte : Verre
 Poids net (kg) : 42,0
 Volume utile du four : 71
 Mode de cuisson : Chaleur tournante, Convection naturelle, Gril air pulsé, Gril grande surface, HeiBluft sanft
 Matériau de la cavité : Other
 Contrôle de température : Pas de réglage de la température
 Nombre de lampe(s) : 1
 Certificats de conformité : CE, VDE
 Longueur du cordon électrique (cm) : 120
 Code EAN : 4242003799352
 Nombre de cavités - (2010/30/CE) : 1
 Classe énergétique (2010/30/CE) : A
 Energy consumption per cycle conventional (2010/30/EC) : 0,99
 Energy consumption per cycle forced air convection (2010/30/EC) : 0,81
 Indice de classe énergétique - NOUVEAU (2010/30/CE) : 95,3
 Puissance maximum de raccordement électrique (W) : 3600
 Intensité (A) : 16
 Tension (V) : 220-240
 Fréquence (Hz) : 60; 50
 Type de prise : Fiche cont.terre/Gard.fil ter.

Accessoires intégrés



Accessoires en option

HZ636000 LECHEFRITE EN VERRE
 HZ538000 CLIP RAIL 1 NIVEAU
 HZ327000 PIERRE A PAIN
 HZ317000 PLAT A PIZZA

iQ300

HB573ABR0 Inox

Four encastrable

Équipement

Nettoyage :

- Nettoyage Pyrolyse

Design :

- Intérieur de porte plein verre

Type de four/Modes de cuisson :

- Volume 71 l
- Four avec 5 modes de cuisson : air pulsé 3D, convection naturelle, gril air pulsé, gril grande surface, hotAir doux
- 10 programmes automatiques

Confort/Sécurité :

- Température de porte 30 °C
- Horloge électronique
- Réglage de température : 50 °C - 275 °C
- Départ automatique
Contrôle optique de la montée en température
- Préchauffage Booster
- Eclairage halogène
- Verrou de porte électronique
Sécurité enfants
Coupure automatique du four
- Ventilateur de refroidissement

Informations techniques :

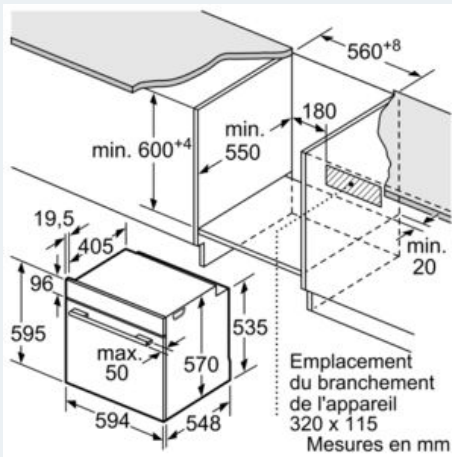
- Classe d'efficacité énergétique: A
- Câble de raccordement : 120 cm
- Puissance totale de raccordement : 3.6 kW
- Tension nominale : 220 - 240 V

Accessoires :

- 1 x grille, 1 x lèche-frite pour pyrolyse

iQ300
HB573ABR0 Inox
Four encastrable

Cotes



Montage avec une table de cuisson.

