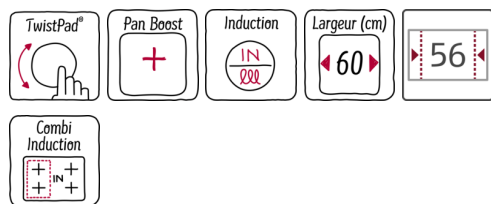
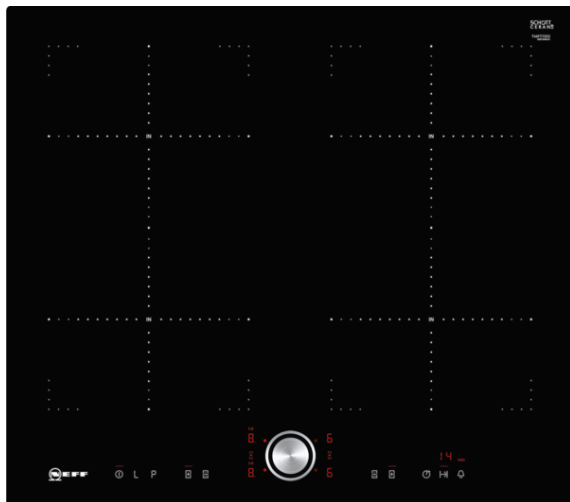


N 70, Table à induction, 60 cm,  
T46FT73X2



PASSIONNÉMENT CUISINE DEPUIS 1877



#### Table de cuisson à induction avec commande TwistPad.

- ✓ CombiInduction : deux zones individuelles peuvent être combinées pour former une seule grande zone avec une répartition uniforme de la chaleur.
- ✓ PowerBoost : niveau de puissance optimisé pour une cuisson flexible et plus rapide.

#### Équipement

##### Données techniques

Appellation produit/famille : Foyer en vitrocéramique  
Type de construction : Encastrable  
Type d'énergie : Électricité  
Combien de foyers peuvent-ils être utilisés simultanément : 4  
Niche d'encastrement (mm) : 51 x 560-560 x 490-500  
Largeur de l'appareil : 592  
Dimensions du produit (mm) : 51 x 592 x 522  
Dimensions du produit emballé (mm) : 126 x 735 x 608  
Poids net (kg) : 12,571  
Poids brut (kg) : 13,8  
Témoin de chaleur résiduelle : Indépendant  
Emplacement du bandeau de commande : Devant de la table  
Matériau de base de la surface : Vitrocéramique  
Couleur de la surface : Noir  
Certificats de conformité : AENOR, CE  
Longueur du cordon électrique (cm) : 110  
Brûleurs : non  
Booster sur chaque foyer : All  
Puissance du 2nd foyer : 3.6  
Power of heating element (kW in boost) : [3.7]  
Puissance maximum de raccordement électrique (W) : 7400  
Tension (V) : 220-240  
Fréquence (Hz) : 50; 60  
Couleur de l'appareil : Noir  
Type d'énergie : Électricité  
Certificats de conformité : AENOR, CE  
Type de prise : sans fiche  
Dimensions de l'appareil (h x l x p) (in) : + x x  
Dimension du produit emballé : 4.96 x 23.93 x 28.93  
Poids net (lbs) : 28  
Poids brut (lbs) : 30  
Combien de foyers peuvent-ils être utilisés simultanément : 4  
Longueur du cordon électrique (cm) : 110  
Niche d'encastrement (mm) : 51 x 560-560 x 490-500  
Dimensions du produit (mm) : 51 x 592 x 522  
Dimensions du produit emballé (mm) : 126 x 735 x 608  
Poids net (kg) : 12,571  
Poids brut (kg) : 13,8

#### Accessoires en option

Z943SE0 Set de 2 casseroles et 1 poêle à frire



4 242004 232780

*N 70, Table à induction, 60 cm,  
T46FT73X2*

## Équipement

### Design :

- Devant biseauté
- TwistPad®

### Puissance :

- 4 foyers induction
- Zones de cuisson : 1 x Ø 190 mm, 2.2 kW (PowerBoost 3.7 kW);  
1 x Ø 190 mm, 2.2 kW (PowerBoost 3.7 kW); 1 x Ø 190 mm, 2.2  
kW (PowerBoost 3.7 kW); 1 x Ø 190 mm, 2.2 kW (PowerBoost 3.7  
kW)
- 2 zones combiZone

### Confort/Sécurité :

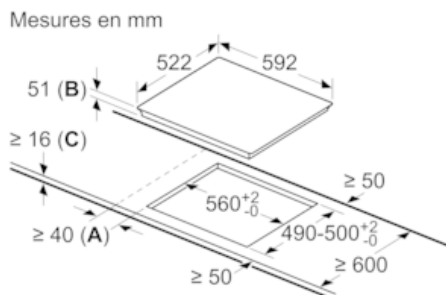
- PowerBoost sur chaque foyer
- PanBoost : Booster spécial pour les poêles
- 17 positions de réglage
- Affichage digital de la position de réglage
- Indicateur lumineux de chaleur résiduelle sur chaque foyer : "H"  
pour prolonger la cuisson et "h" pour le maintien au chaud
- Minuterie coupe-circuit pour chaque foyer
- Reconnaissance automatique des casseroles Fonction  
PowerManagement Sécurité anti-surchauffe Sécurité enfants  
Fonction Stop & Clean : arrêt temporaire de la table pour  
nettoyage
- Fonction QuickStart : détection automatique des récipients sur la  
zone de cuisson
- Fonction ReStart : en cas d'arrêt brutal de la table, mémorisation  
de la température initiale pendant 4 secondes

### Informations techniques :

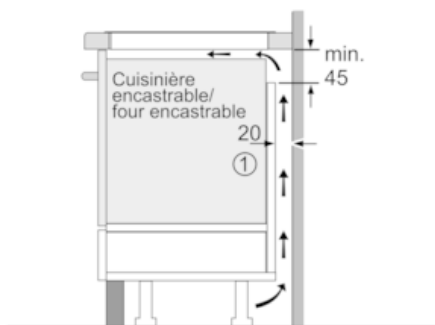
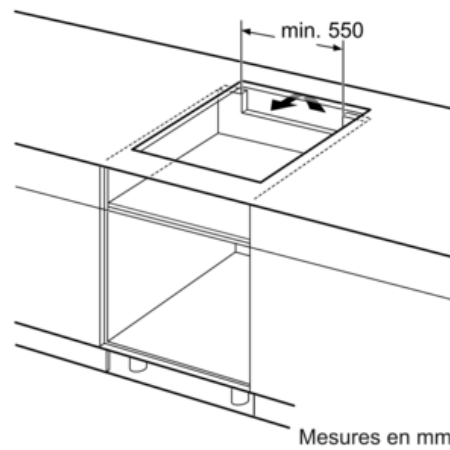
- Câble de raccordement : 110 cm
- Puissance de raccordement 7400 W

N 70, Table à induction, 60 cm,  
T46FT73X2

Cotes

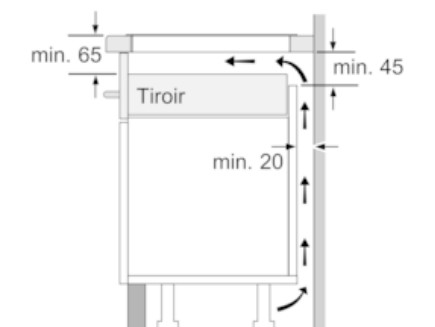


- A** : distance minimale entre la découpe de plaque et le mur  
**B** : profondeur d'encastrement  
**C** : min. 30, éventuellement plus avec un four encastré dessous ; voir l'espace requis pour le four.



- ① Prévoir une fente d'aération

Mesures en mm



Mesures en mm