

iQ500, Hotte murale, 90 cm, Inox LC97BHP50



La hotte décoration murale, avec son fort pouvoir d'extraction, s'accordera parfaitement à votre cuisine.

- ✓ Moteur iQdrive : performant et agréablement silencieux.
- ✓ Eclairage LED : visibilité et atmosphère idéales pour cuisiner.
- ✓ Extrêmement silencieuse lors de l'utilisation
- ✓ La position en vitesse intensive permet d'augmenter le débit d'air en évacuation lorsque les émanations de cuisson sont particulièrement denses.
- ✓ Grâce au touchControl le niveau de puissance et l'éclairage LED peuvent être sélectionnés directement.

Équipement

Données techniques

Typologie : Chimney
 Certificats de conformité : CE, VDE
 Longueur du cordon électrique (cm) : 130
 Hauteur de la cheminée : 582-908/568-1018
 Hauteur du produit, sans cheminée : 46
 Ecart min. par rapp. foyer él. : 550
 Ecart min. par rapp. foyer gaz : 650
 Poids net (kg) : 18,059
 Type de commandes : Electronique
 Nombre de vitesses : 3 puissances + 2 intensif
 Débit d'air maximum en évacuation (m³/h) : 438
 Débit de l'aspiration en Recyclage d'air position turbo : 390.0
 Débit maximum d'aspiration en recyclage d'air : 330
 Débit d'air position intensive en évacuation (m³/h) : 718
 Nombre de lampes : 3
 Niveau sonore (dB(A) re 1 pW) : 55
 Diamètre du réducteur d'évacuation d'air : 120 / 150
 Matériau du filtre à graisses : Washable aluminium
 Code EAN : 4242003832028
 Puissance de raccordement (W) : 145
 Intensité (A) : 10
 Tension (V) : 220-240
 Fréquence (Hz) : 50; 60
 Type de prise : Fiche cont.terre/Gard.fil ter.
 Type de montage : Wall-mounted

Accessoires en option

LZ53451	FILTRE A CHARBON ACTIF
LZ53450	KIT DE RECYCLAGE
LZ50960	CREDENCE INOX LARGEUR 90 CM
LZ31XXB16	FILTRE A CHARBON CLEANAIR PLUS
LZ12CXC56	MODULE DE RECYCLAGE CLEANAIR PLUS
LZ12365	EXTENSION DE CHEMINEE 1500 MM
LZ11CX116	MODULE DE RECYCLAGE INTEGRE CLEANAIR +



iQ500, Hotte murale, 90 cm, Inox LC97BHP50

Équipement

Design :

- Hotte Box

Puissance :

- En mode évacuation ou recyclage (avec kit en option)
- Un kit de recyclage est indispensable pour toute installation en mode recyclage
- Moteur iQdrive : moteur induction à basse consommation
- Touches, 5 vitesses dont 2 intensives
- Niveau sonore (min/max) en fonctionnement normal : 45/55 dB
- Débit d'air en évacuation selon la norme DIN/EN 61591
- fonctionnement normal : 438 m³/h
- position intensive : 718 m³/h

Confort/Sécurité :

- Commande touchControl avec Affichage digital
- Positions intensives avec retour automatique au bout de 6 minutes
- Ventilation automatique par intermittence pendant 10 min après utilisation
- Booster temporisé
- Variateur d'intensité lumineuse softLight
- Eclairage LED 3 x 3 W
- 3 filtres à graisse métallique lavable au lave-vaisselle

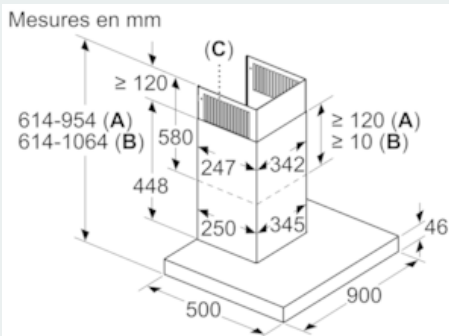
Données techniques :

- Classe d'efficacité énergétique A* sur une échelle allant de A+++ à D
- Consommation énergétique moyenne : 33.6 kWh/an*
- Classe d'efficacité ventilateur : A*
- Classe d'efficacité éclairage : A*
- Classe d'efficacité filtre à graisse : B*
- Câble de raccordement 1.3 m
- Puissance de raccordement 145 W
- Intensité lumineuse : 359 lux
- Température de couleur : 3500 K

*Conformément au règlement délégué européen No 65/2014

iQ500, Hotte murale, 90 cm, Inox LC97BHP50

Cotes



- A: Évacuation d'air
- B: Circulation d'air
- C: Sortie d'air - diriger les fentes de l'évacuation d'air vers le bas

